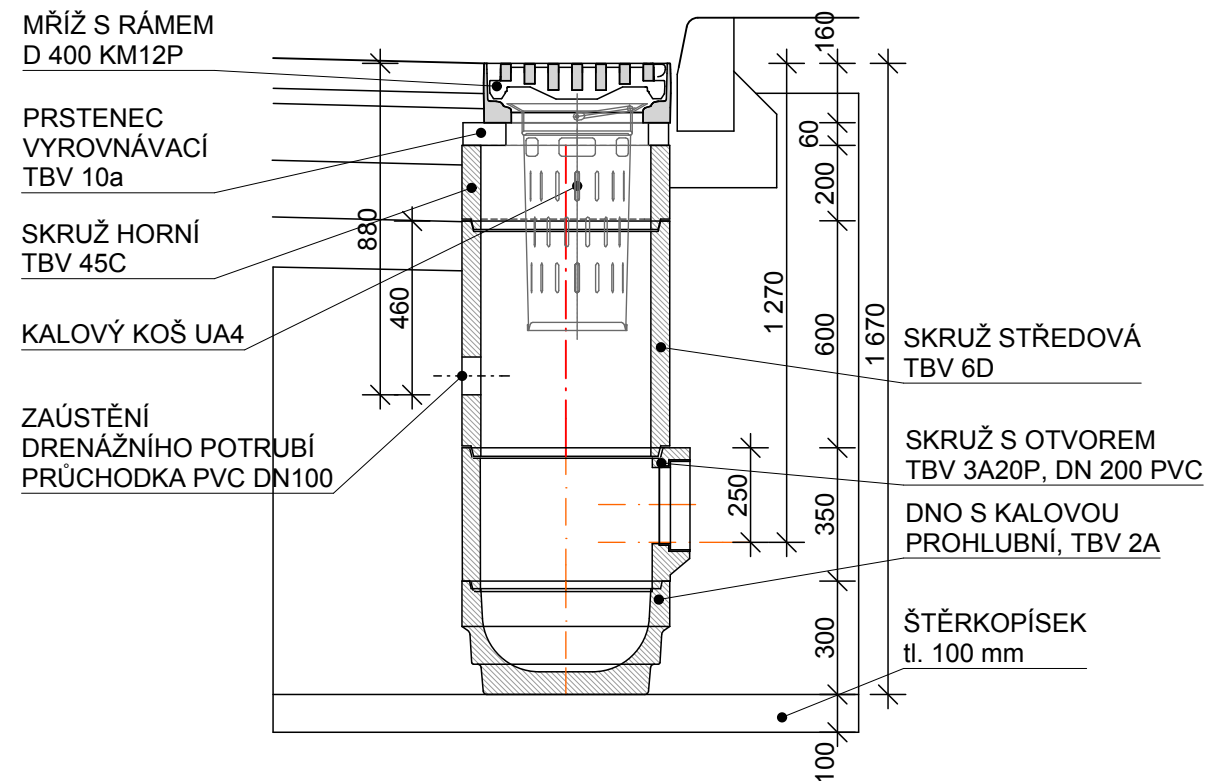


## ULIČNÍ VPUST V1

1 KUS

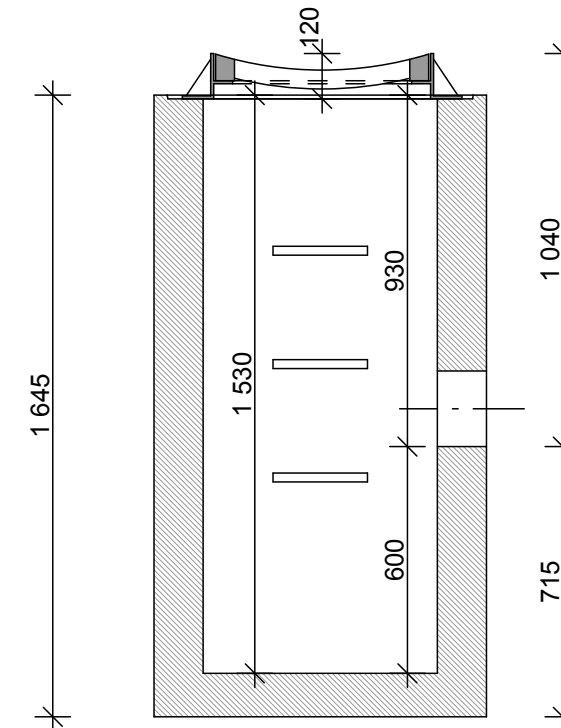


### VÝPIS PRVKŮ:

MŘÍŽ S RÁMEM D400 KM12P	1
KALOVÝ KOŠ UA4	1
PRSTENEC VYROVNÁVACÍ TBV 10A	1
SKRUŽ HORNÍ TBV 45C	1
SKRUŽ STŘEDOVÁ TBV 6D S PRŮCHODKOU	1
SKRUŽ S OTVOREM TBV 3A20P, DN 200 PVC	1
DNO S KALOVOU PROHLUBNÍ TBV 2A	1

## HORSKÁ VPUST V2, V3

2 KUSY



### SKLADBA:

DNO VPUSTI HORSKÉ THV 1240/620/1530/200	1
LITINOVÁ MŘÍŽ S RÁMEM B125 ARMATURKA DÝŠINA obj. č. 2031	1

### ULOŽENÍ:

PODKLADNÍ BETON C16/20	100 mm
ŠTĚRKOPÍSKOVÝ PODSYP	150 mm

		AREA group s.r.o., Šafaříkovy sady 5, 301 00 Plzeň,		tel. : +420 377 323 717
MĚŘÍTKO	VEDOUcí PROJEKTANT:	ING. JAROSLAV BOŘÍK	STUPEŇ: <b>DZS</b>	DATUM: <b>5/2015</b>
<b>1:20</b>	PROJEKTANT SO/PS:	ING. JANA MENTLÍKOVÁ	POČET A4:	LIST:
	VYPRACOVAL:	ING. JANA MENTLÍKOVÁ	ČÍSLO ZAKÁZKY:	<b>00514</b>
PS:	C.4. SO 300 ODVODNĚNÍ ZPEVNĚNÝCH PLOCH			POŘ. ČÍSLO:
SO:				ČÍSLO VÝKRESU:
NÁZEV:	<b>ULIČNÍ VPUST V1, HORSKÉ VPUSTI V2, V3</b>			<b>9.</b>