

VSTUPY, VJEZDY/  
DOPRAVNÍ PŘÍPUJENÍ

- levý 520,25
- pravý 521,28
- pravý 521,26
- levý 520,87
- levý 520,81
- levý 520,86
- km 0,107 27
- 519,32 komunikace
- 519,27
- levý 518,99
- levý 518,86
- levý 518,72
- km 0,214 89
- 518,59 komunikace
- 518,54

VÝŠKOVÉ POMĚRY

R1=600m  
t1=14,76m  
ymax1=0,1815m

R2=1000m  
t2=6,50m  
ymax2=0,0211m

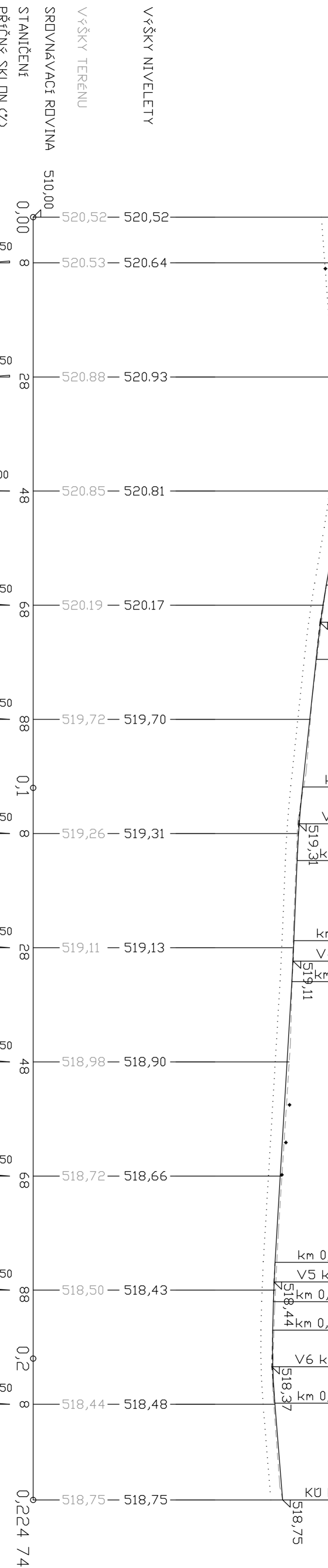
R3=1000m  
t3=6,45m  
ymax3=0,0208m

R4=2000m  
t4=3,60m  
ymax4=0,0032m

R5=1000m  
t5=3,45m  
ymax5=0,0060m

R6=600m  
t6=6,39m  
ymax6=0,0340m

NIVELETA



VÝŠKY NIVELETY

VÝŠKY TERÉNU

SROVNÁVACÍ ROVINA

STANIČENÍ  
PŘÍČNÉ SKLON (%)

PŘÍČNÉ ŘEZY

SMĚROVÉ POMĚRY

ZU km 0,000 00  
TK1 km 0,012 47  
KT1 km 0,016 57  
TK2 km 0,017 52  
KT2 km 0,027 68

TK3 km 0,043 79  
TK3 km 0,046 79  
TK4 km 0,048 80  
TK4 km 0,050 80  
KT3 km 0,060 54  
KT5 km 0,064 77

TK6 km 0,097 30  
KT6 km 0,102 38

TK7 km 0,114 28  
KT7 km 0,117 93

TK8 km 0,206 01  
KT8 km 0,211 15

KU km 0,224 74



<b>AREA group s.r.o.</b>		Sádkářovy sedy 5, 301 00 Pízeň		tel.: +420 377 323 717	
<b>MĚŘÍTKO</b>	1:500/100	<b>VEDOUcí PROJEKTANT:</b>	ING. JAROSLAV BOŘÍK	<b>STUPEŇ:</b>	ZDS
<b>PROJEKTANT SO/PS:</b>	ING. JAN ARNET	<b>POČET LÁ:</b>	6	<b>DATA:</b>	3/2015
<b>VYPRACOVAL:</b>	ING. JAN ARNET	<b>ČÍSLO ZAKÁZKY:</b>	00514	<b>POŘ. ČÍSLO:</b>	
<b>PS:</b>	LIHTA POD RADČENÍ - VLČKOV - ÚPRAVA MÍSTNÍCH KOMUNIKACÍ	<b>ČÍSLO VKRESU:</b>			
<b>NAZEV:</b>	<b>PODÉLNÝ PROFIL - SO 102</b>				

**C.2.5**