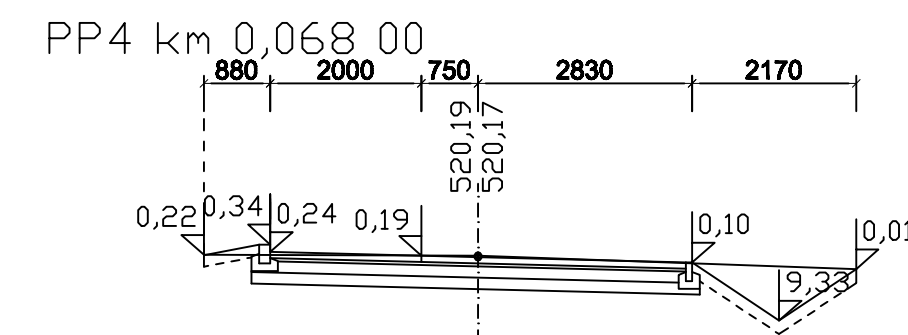
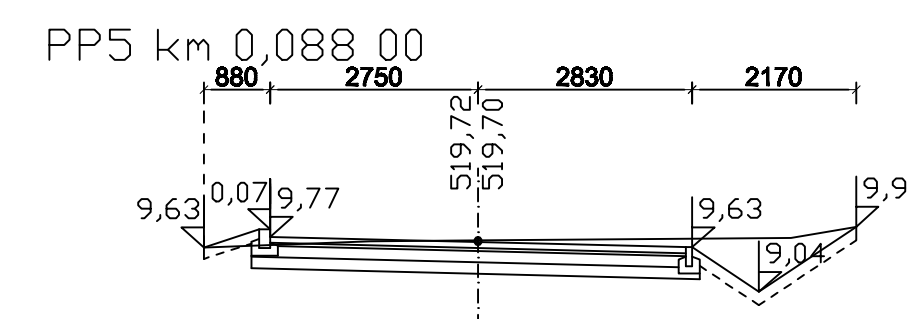


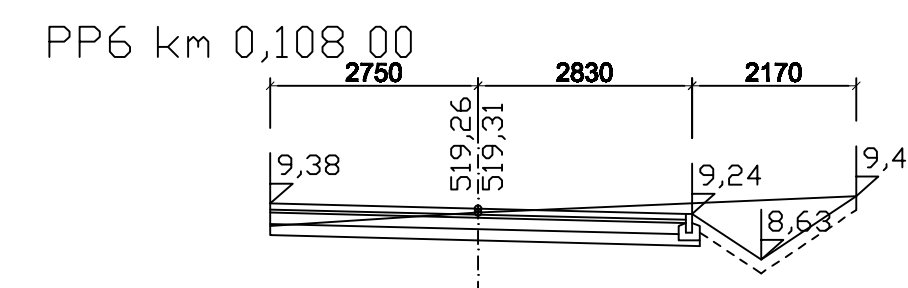
515,00



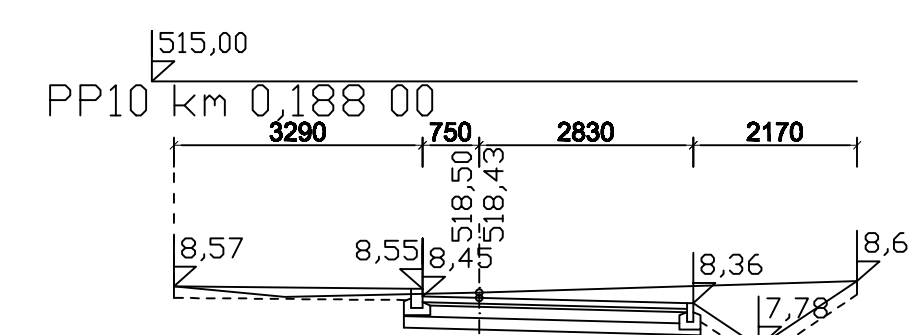
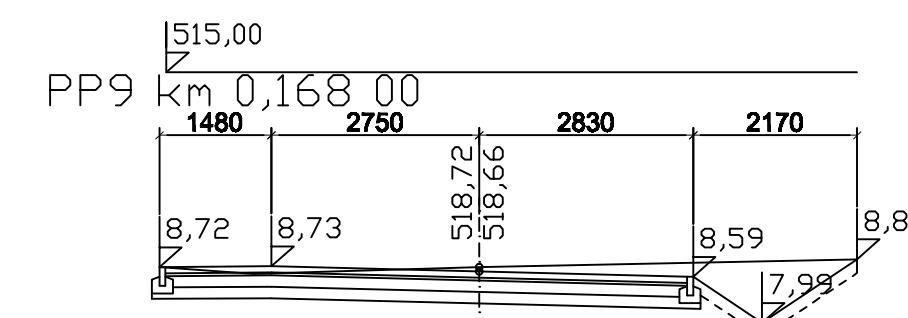
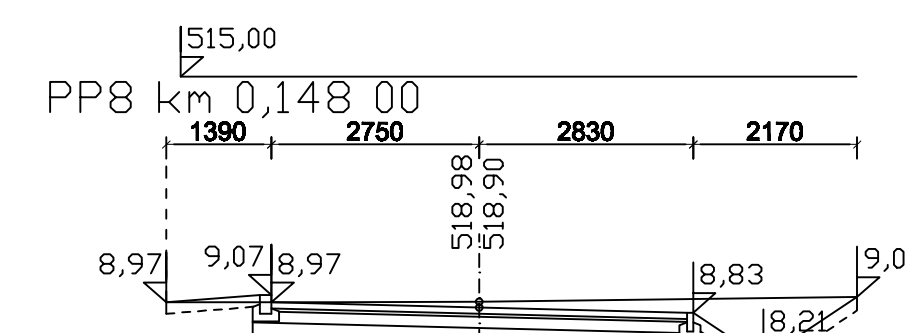
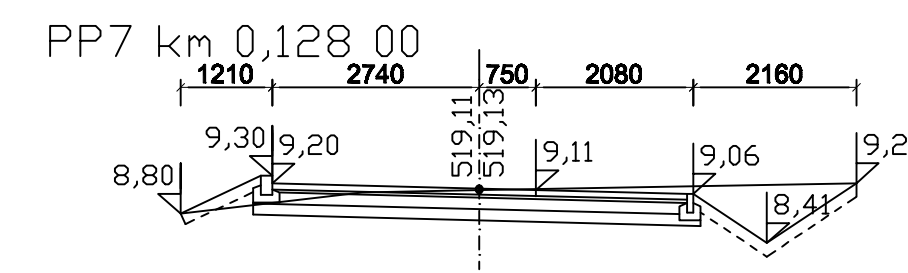
515,00



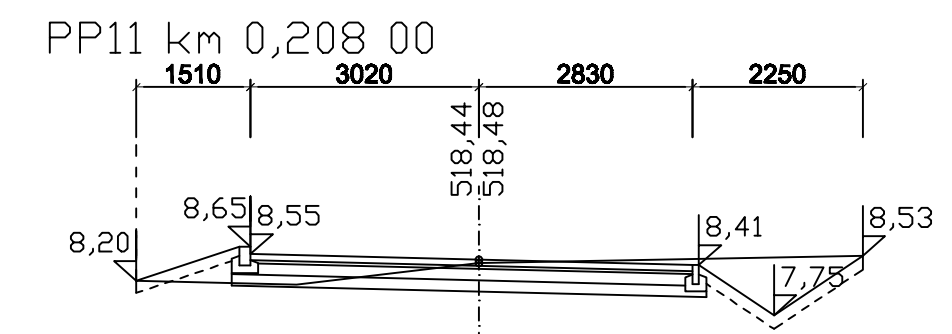
515,00



515,00



515,00



515,00

		AREA group s.r.o., Šafářkovy sady 5, 301 00 Pízeň,	tel.: +420 377 323 717	
MĚŘÍTKO	VEDOUcí PROJEKTANT:	ING. JAROSLAV BOŘÍK	STUPEŇ: <b>D23</b>	DATUM: <b>3/2016</b>
<b>1:100</b>	PROJEKTANT SO/PS:	ING. JAN ARNET	POČET A4: <b>8</b>	LIST:
	VYPRACOVAL:	ING. JAN ARNET	ČÍSLO ZAKÁZKY:	<b>00914</b>
PS:	<b>LHOTA POD RADČEM - VLČKOV - ÚPRAVA MÍSTNÍCH KOMUNIKACÍ</b>			POŘ. ČÍSLO:
SO:	<b>PRÍČNÉ ŘEZY - SO 102</b>			ČÍSLO VÝKRESU: <b>C.2.6</b>